

Антенны GSM 4G.S3, 4G.M3





ФОРМУЛЯР GSM.263040.091 ФО

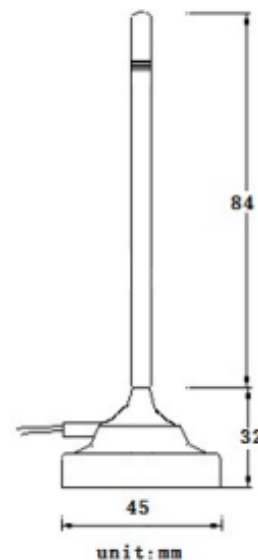
1. ОБЩИЕ СВЕДЕНИЯ

4G.S3, 4G.M3 – компактные антенны GSM (2G/3G/4G) наружного исполнения с разъемом SMA-male. Предназначены для работы с GSM модемами, роутерами различных производителей, в том числе с устройствами сбора данных ЭНКМ-3 и ЭНКС-3м.

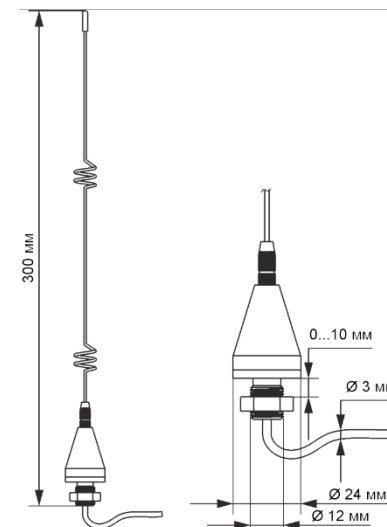
2. ТЕХНИЧЕСКИЕ ХАРАКТЕРИСТИКИ

Наименование параметра	Значение	
Обозначение	4G.S3	4G.M3
Дизайн		
Технические характеристики антенны		
Частота (МГц):	698-960/1710-2170/2500-2700	
Коэффициент усиления (дБи):	5	3
Поляризация:	Вертикальная	
Размер (мм):	Ф24 (основание) × 290 (высота)	Ф45 (основание) × 116 (высота)
Длина кабеля (м):	3	
Тип кабеля:	RG174	
Разъем:	SMA / SMB / SMC / BNC /FME / TNC / MCX /MMCX и т.д.	
Крепление:	Винт	Магнит
Рабочая температура:	от -45 °С до +75 °С	

3. ГАБАРИТНЫЕ РАЗМЕРЫ



4G.S3



4G.M3

4. СВЕДЕНИЯ ОБ ИЗГОТОВИТЕЛЕ

ООО «Инженерный центр «Энергосервис», адрес производства: 163046, г. Архангельск, ул. Котласская, д.26, телефон: +7(8182) 64-60-00, 65-75-65, факс: +7(8182) 23-69-55, www.enip2.ru, продажа: sales@ens.ru, техническая поддержка enip2@ens.ru

5. ГАРАНТИЯ

Гарантийный срок составляет 12 месяцев с даты ввода в эксплуатацию, но не более 18 месяцев с даты отгрузки потребителю. Изготовитель обязуется в течение гарантийного срока безвозмездно производить ремонт изделия при соблюдении потребителем условий эксплуатации. Изготовитель не несет ответственности за повреждения изделия вследствие неправильного его хранения, транспортирования и эксплуатации, а также за несанкционированные изменения, внесенные потребителем в технические и программные средства изделия.