

Шкаф телемеханики ЭНТМ-15 предназначен для синхронизации часов устройств, серверов и рабочих станций. В шкафу реализована защита оборудования от перенапряжений в силовой цепи, обеспечивается резервирование вводов питания.

Шкаф ЭНТМ соответствует требованиям ГОСТ Р 51321.1-2007 (МЭК 60439-1: 2004), имеет климатическое исполнение и категорию размещения - УХЛ1 (ГОСТ 15150-69).

Шкаф ЭНТМ соответствует требованиям ТР ТС 004/2011 «О безопасности низковольтного оборудования», ТР ТС 020/2011 «Электромагнитная совместимость технических средств»

Шкаф ЭНТМ соответствует требованиям ГОСТ 14254-2015 (IEC 60529: 2013) «Степени защиты, обеспечиваемые оболочками (Код IP)» - IP54.

Функции шкафа ЭНТМ-15:

- Синхронизация времени серверов, рабочих станций и устройств;
- Организация сети информационного обмена между компонентами системы связи;
- Передача оперативных данных по цифровым каналам связи в необходимых объемах в диспетчерские пункты.

В состав шкафа ЭНТМ 15 входят:

- Блок коррекции времени (ЭНКС-2);
- Модуль индикации (ЭНМИ-6);
- Управляемые промышленные коммутаторы (FL SWITCH 7004-2TC-2GC-EIP);
- Блок АВР;
- Сервисный блок: розетка, освещение;
- Автоматические выключатели.

Технические характеристики:

Габаритные размеры, мм	600 x 600 x 250
Климатическое исполнение	УХЛ3
Степень защиты	IP54
Потребляемая мощность	не более 55 ВА (без учета внешней нагрузки)
Вес нетто / брутто, кг	36/38

Согласовано											
Н. контрол.											
Провер.											
Изм. внес											
Взам. инв. N											
Подпись и дата											
Инв. N подл											

ЭНТМ-15

Изм.	Кол.уч	Лист	№ Док.	Подпись	Дата

Стадия	Лист	Листов
	2	

Общие данные



Поз. обозначение	Наименование	Кол.	Примечание
-	Шкаф распределительный навесной IP54 В 600*Ш 600*Г 250	1	
D1, D2	Блок коррекции времени ООО "Инженерный центр "Энергосервис" ЭНКС-2-111-А 2В1Е2	2	
HG1	Модуль индикации ООО "Инженерный центр "Энергосервис" ЭНМИ-6-24-2	1	
FV1, FV2	Устройства защиты от импульсных перенапряжений АС 280/15v	2	
SW1, SW2	Промышленный коммутатор (4 порта RJ45 10/100 Мбит/с, 2 порта Combo 10/100/1000 Мбит/с, 2 порта Combo 10/100 Мбит/с)	2	
QF1, QF2	Выключатель автоматический двухполюсный, 10 А, хар-ка "С"	2	
QF3, QF4	Выключатель автоматический двухполюсный, 4 А, хар-ка "С"	2	
QF5, QF6	Выключатель автоматический двухполюсный, 2 А, хар-ка "С"	2	
QF7	Выключатель автоматический двухполюсный, 6 А, хар-ка "С"	1	
UG1, UG2	Блок питания 24 В, 75 Вт	2	
UG3	Модуль резервирования блоков питания 24 В, 20 А	1	
KL1	Реле силовое (АВР) 16 А	1	
	Колодка реле	1	
XS1	Разетка	1	
EL1	Светильник светодиодный	1	
SQ1	Концевой выключатель	1	
XT1	Клемма проходная 4-х выводная	6	
	Концевая крышка	3	

Согласовано				
	Н. контр.			
	Провер.			
	Изм. внес			
	Взам. инв Н			
	Подпись и дата			
Инв Н подл				

ЭНТМ-15

Изм.	Кол.уч	Лист	№ Док	Подпись	Дата


Перечень оборудования шкафа ЭНТМ с указанием условного обозначения на схемах

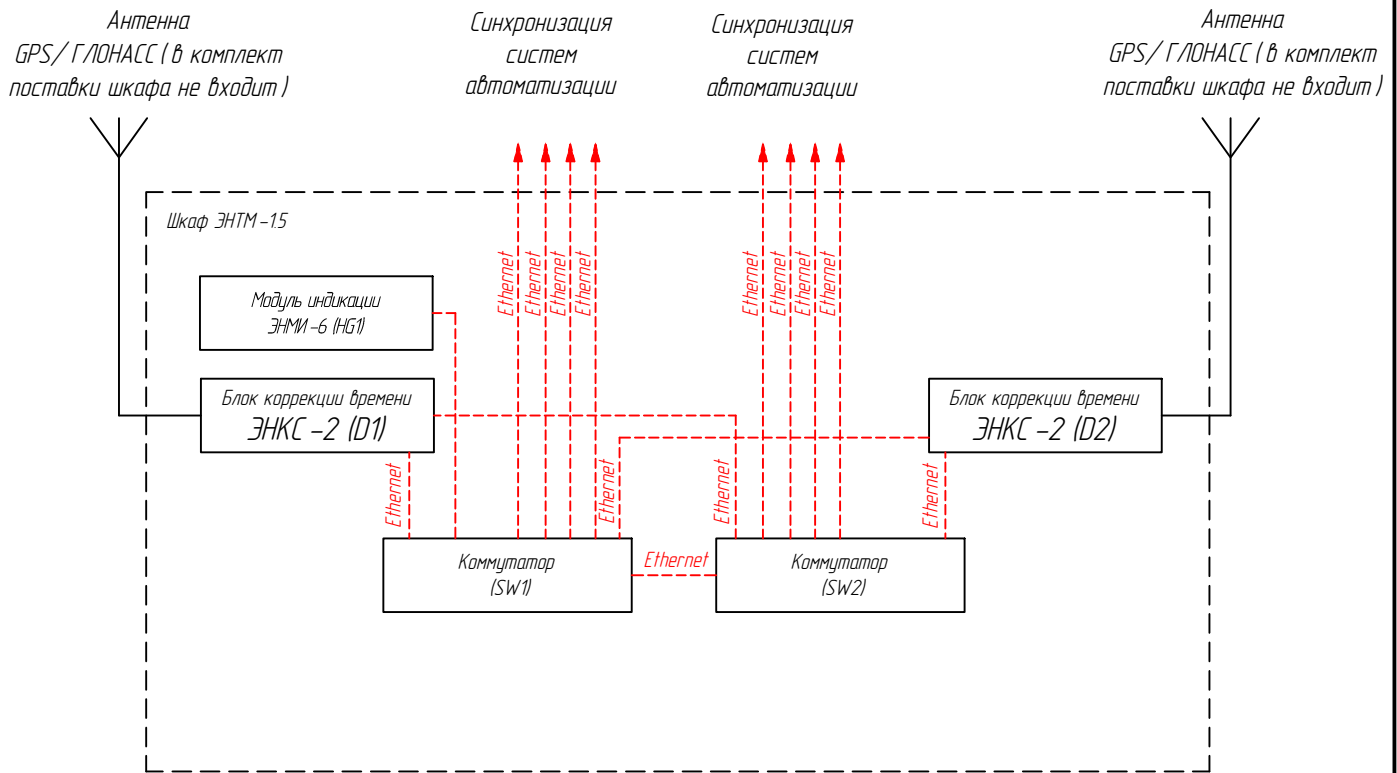
Стадия	Лист	Листов
	3	
		

Поз. обозначение	Наименование	Кол.	Примечание
ХТ2	Клемма проходная 4-х выводная	3	
	Клемма защитного провода 4-х выводная	1	
ХТ3	Клемма проходная 4-х выводная	10	
	Концевая крышка	2	
	Перемычка 5 п	2	
ХРЕ1	Клемма проходная 4-х выводная	4	
	Концевая крышка	1	

Согласовано			
Н. контр.			
Провер.			
Изм. внес			

Инв. N подл	Подпись и дата					

						ЭНТМ-15		
Изм.	Кол.уч	Лист	№ Док	Подпись	Дата	Стадия	Лист	Листов
Разраб.							4	
Проверил								
Н. контроль								
Перечень оборудования шкафа ЭНТМ с указанием условного обозначения на схемах								

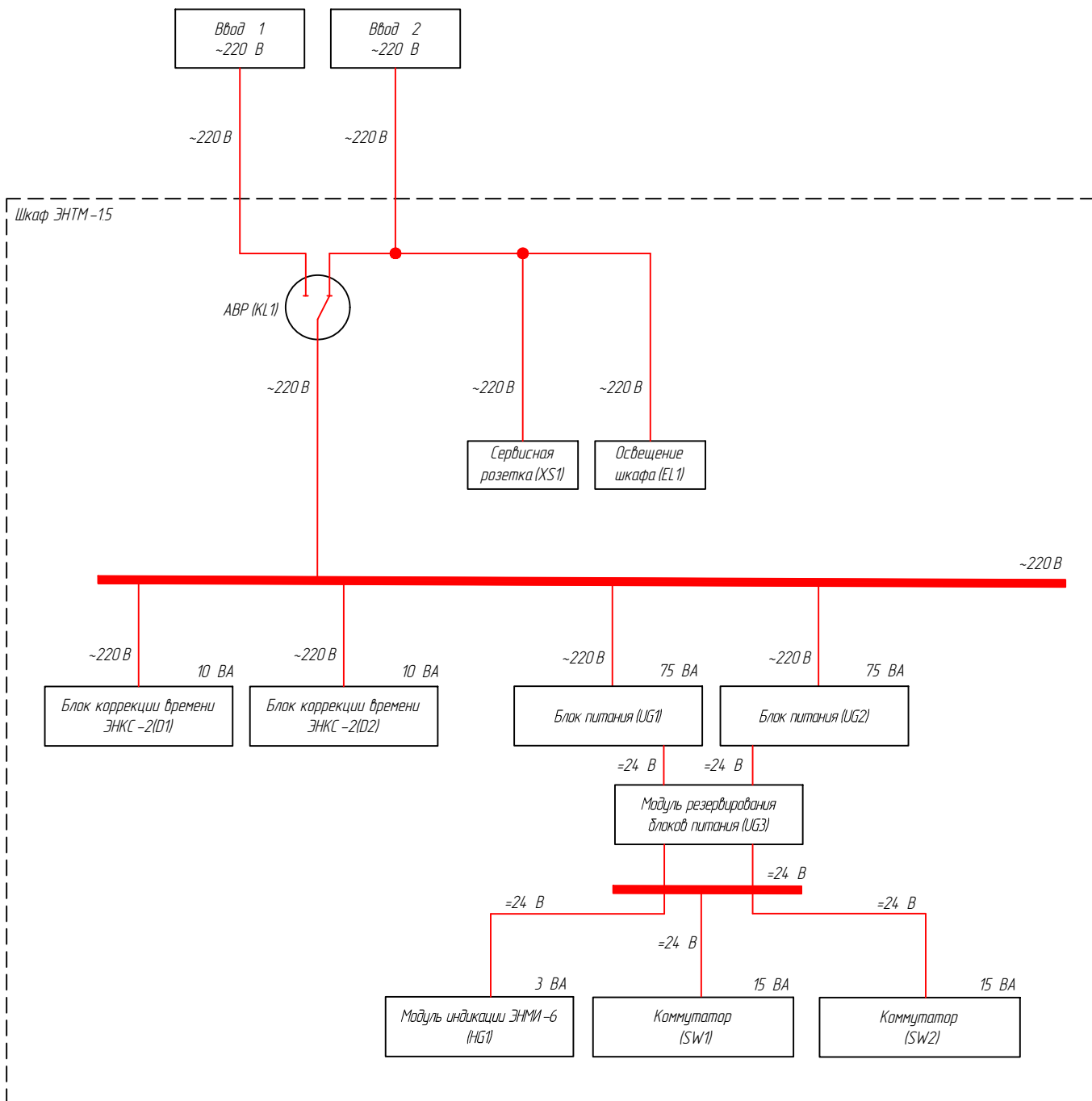


Согласовано		Взам. инв. N		Подпись и дата	Изм.	Кол.уч.	Лист	№ Док.	Подпись	Дата
Н. контр.	Провер.	Изм. внес.	Инв. N подл.							

ЭНТМ-15

Схема структурная информационных цепей

Стадия	Лист	Листов
	5	
		



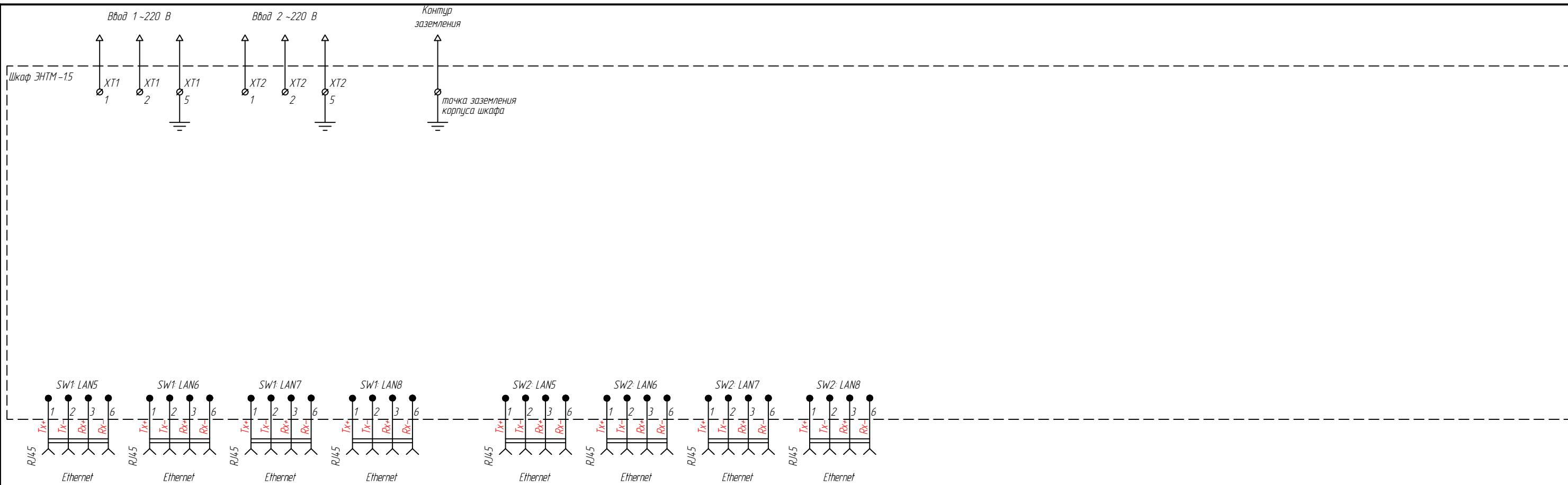
Согласовано				
	Н. контр.	Провер.	Изм.	Внес.
Инв. N подл.	Взам. инв. N			
	Подпись и дата			

ЭНТМ-15					
Изм.	Кол.уч.	Лист	№ Док.	Подпись	Дата
Разраб.					
Проверил					
Н. контроль					


ЭНТМ-15

Схема структурная цепей питания

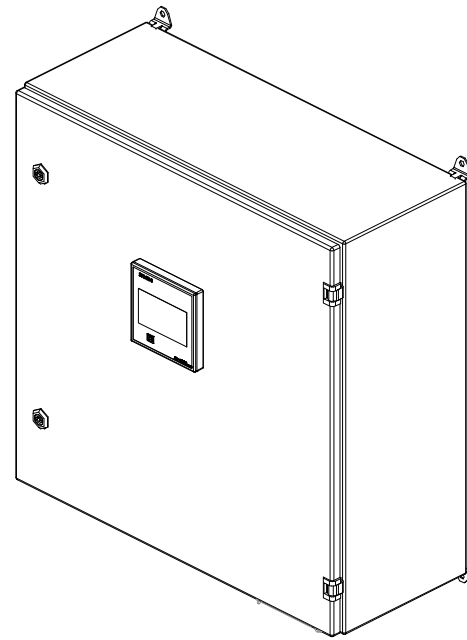
Стадия	Лист	Листов
	6	



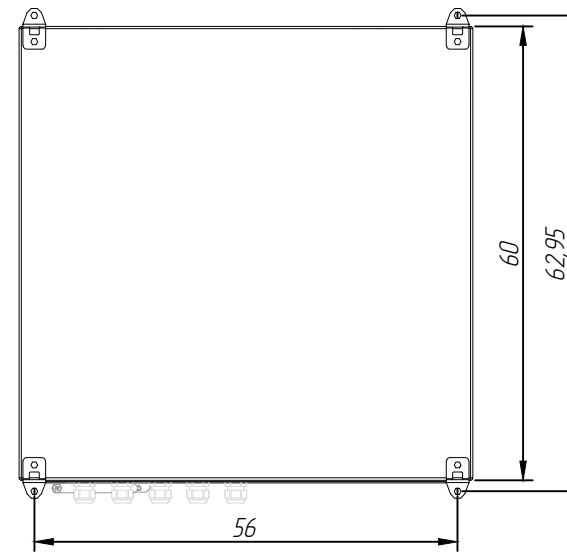
Согласовано			
	Н. контр.		
Изм. внес	Провер.		
	Взам. инб. Н		
Инб. Н. подл.	Подпись и дата		

						ЭНТМ-15			
Изм.	Кол. уч.	Лист	№ Док.	Подпись	Дата				
Разраб.						Схема подключения внешних цепей	Стадия	Лист	Листов
Проверил								7	
Н. контроль									

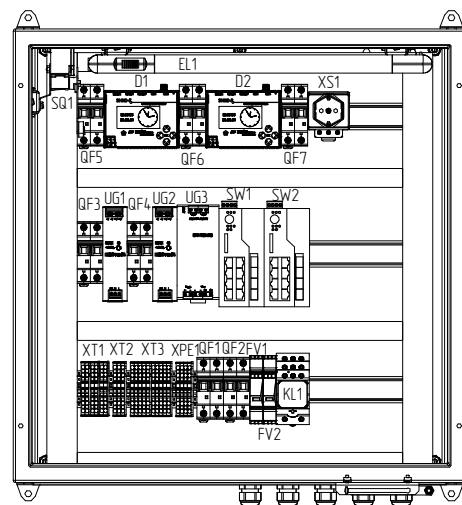
Общий вид



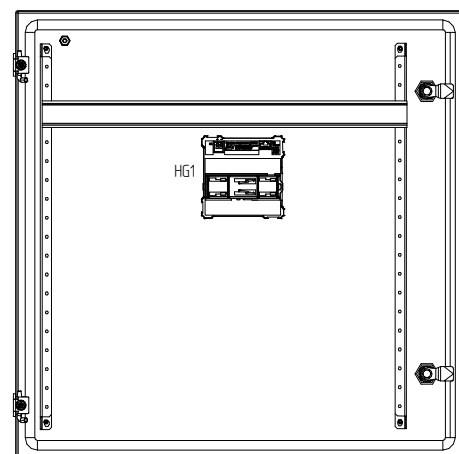
Вид сзади



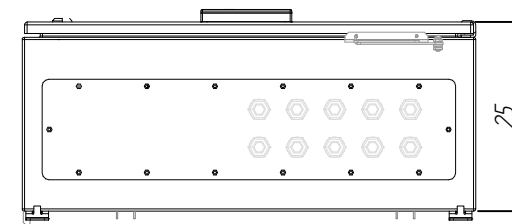
Вид спереди без двери



Вид двери сзади



Вид снизу



Согласовано			
Н. контр.			
Провер.			
Изм. внес			
Взам. инв. N			
Подпись и дата			
Инв. N подл.			

						ЭНТМ-15			
Изм.	Кол. уч.	Лист	№ Док.	Подпись	Дата				
Разраб.						Массо-габаритный чертеж	Стадия	Лист	Листов
Проверил							8		
Н. контроль									