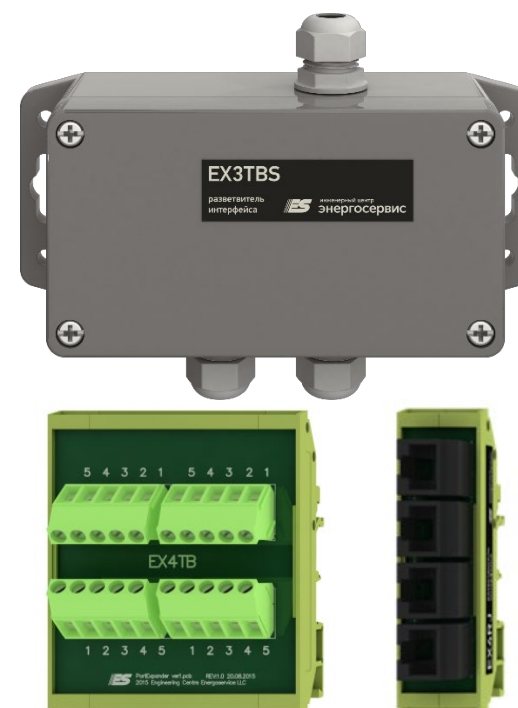


Разветвители интерфейсов EX3TBS, EX4TB, EX4RJ, EX6RJ



ФОРМУЛЯР EX.669200.001 ФО

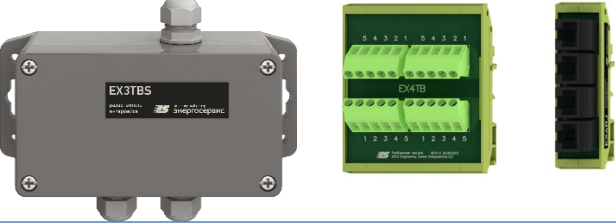
1. ОБЩИЕ СВЕДЕНИЯ

Разветвители интерфейсов EX3TBS, EX4TB, EX4RJ предназначены для создания ответвлений от цифровых и аналоговых линий при создании различных автоматизированных систем (АИИС КУЭ, АСДУ, ССПИ и др.), в частности для подключения приемников-передатчиков сигналов интерфейса RS-422/485.

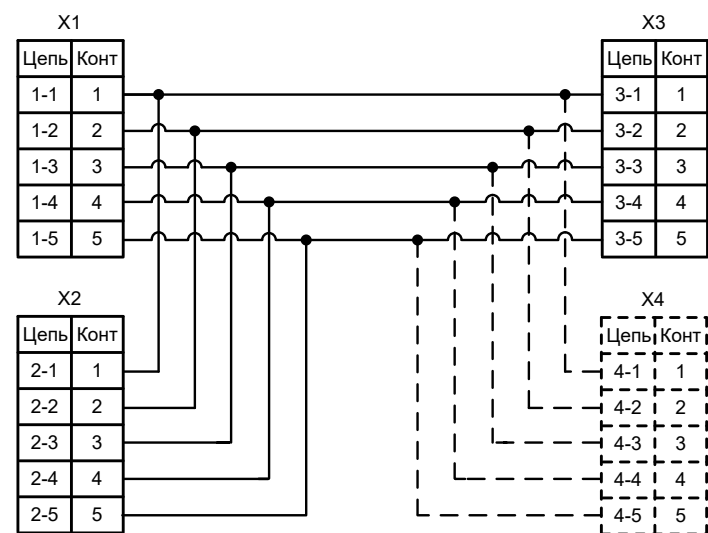
Возможно применение разветвителей для объединения активных устройств по другим интерфейсам, если для этого требуется не более пяти (восьми) проводников и электрические характеристики сигналов этих интерфейсов соответствуют приведенным в п.2.

Разветвители интерфейсов являются пассивными соединительными устройствами.

2. ТЕХНИЧЕСКИЕ ХАРАКТЕРИСТИКИ

Параметр	Модификации		
	EX3TBS	EX4TB	EX4RJ (EX6RJ)
Наименование	EX3TBS	EX4TB	EX4RJ (EX6RJ)
Внешний вид			
Конструкция	Герметичный пластиковый корпус	Незащищенный пластиковый корпус для установки в шкаф	
Класс защиты от внешних воздействий	IP65	IP20	
Крепление	Настенное	DIN-рельс	
Количество проводников в шине, шт.	Не более 5	Не более 5	Не более 8
Количество ответвлений, шт.	1	2	2 (4)
Тип контакта	Винтовые клеммы	Винтовые клеммы	Разъемы RJ45
Максимальное сопротивление контакта, не более, МОм	20	20	20
Максимальный ток через контакт, не более, А	1	1	1
Максимально допустимое напряжение, не более, В	50	50	50
Максимальное сечение провода, мм ²	2,5	2,5	-
Размеры, мм	145x112x55	69x79x42	22x79x42 (23x114x42)
Вес, кг	0,2	0,1	0,05
Рабочая температура, °С	от -40 до +85		

3. СХЕМА ПОДКЛЮЧЕНИЯ



4. СВЕДЕНИЯ ОБ ИЗГОТОВИТЕЛЕ

ООО «Инженерный центр «Энергосервис», адрес производства: 163046, г. Архангельск, ул. Котласская, д.26, телефон: +7(8182) 64-60-00, 65-75-65, факс: +7(8182) 23-69-55, www.enip2.ru, продажа: sales@ens.ru, техническая поддержка enip2@ens.ru

5. ГАРАНТИИ ИЗГОТОВИТЕЛЯ

Предприятие-изготовитель гарантирует соответствие изделия требованиям ТУ при соблюдении условий эксплуатации, хранения, транспортирования и монтажа. **Гарантийный срок эксплуатации – 12 месяцев** со дня ввода в эксплуатацию, но не более 24 месяцев с момента отгрузки потребителю. Изготовитель обязуется в течение гарантийного срока безвозмездно производить ремонт изделия при соблюдении потребителем условий эксплуатации. Изготовитель не несет ответственности за повреждения изделия вследствие неправильного его хранения, транспортирования и эксплуатации, а также за несанкционированные изменения, внесенные потребителем в технические средства изделия.

6. СВИДЕТЕЛЬСТВО О ПРИЕМКЕ

Разветвители интерфейса _____ в количестве _____ шт. соответствуют конструкторской документации и признаны годными к эксплуатации.

М.П. _____ Дата приемки _____
 Представитель ОТК _____
 Дата отгрузки _____ (подпись)