

Приборы ООО «Инженерный Центр «Энергосервис»
для контроля и управления объектами
электроэнергетики



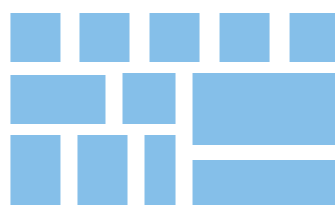
Инженерный центр «Энергосервис»

Сделано в России

- Исследования, разработка и производство
- Открытый прайс, поставка в срок
- Гарантия 5 лет, бесплатная техническая поддержка
- Проектирование, пилоты, проекты «под ключ»



Основано в 1992
Производство с 2008



> 250 наименований
номенклатуры



> 200000 устройств
в эксплуатации

Сфера применения продукции



Генерация



Сети



Промышленность

АСУ ТП и ТМ, ВАПС/ЦПС, АИИС КУЭ, СМПР

Измерение, контроль, сбор информации



Оборудование для создания систем телемеханики



ЭНКС-3М / ЭНКМ-3



ЭНИП-2, ESM



ЭНМВ-1



ЭНКС-2



ЭНИП-2 – многофункциональный измерительный преобразователь



- **Точные измерения параметров сети**
57-400 В (100-690 В) Првд 0,1%,
10 мА - 10 А, Првд 0,1%
Относительная 0,2%, 0,5%, МПИ 8 лет
RMS и основная гармоника
- **Дискретный ввод и вывод**
8 (4) встроенных входа
3 встроенных выхода
расширение ЭНМВ-1 – до 32 DIO
- **Технический учет электроэнергии**
0.2S по МЭК 62053-22
0.5 МЭК 62053-24 (не сертифицирован)
4 квадранта
- **Сервер асинхронных портов**
- **Логические выражения**
- **Формат:** DIN или щитовой прибор (с ЭНМИ)
- -40 ... +70 °С



Аттестация
ПАО Россети





ЭНИП-2 – модификации

ЭНИП-2 Стандарт (ЭНИП-2-...-X1)

- **DI/DO:** 0/0, 4/3, 8/0
- **Интерфейсы:** 1, 2, 3 × RS-485
1, 2 × Ethernet 100Base-TX
2 × Ethernet 100 Base-FX
- 75×100×110 мм
- Выпуск с 2008г. (2012 г. новая платформа)



40%



50%

ЭНИП-2 Компакт (ЭНИП-2-...-32)

- **DI/DO:** 12/3 (EMR)
- **Интерфейсы:** 2 × RS-485
- 130×100×58 мм
- Выпуск с 2015 г.



9%

ЭНИП-2 Панель (ЭНИП-2-...-04)

- **Измерение:** универсальные входы
- **Интерфейсы:** 2 × RS-485
или 1 × RS-485 + 1 × Ethernet
- 120×120×49 мм
- Выпуск с 2023 г.



1%



ЭНИП-2 – протоколы обмена

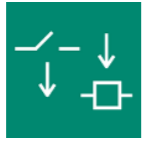
IEC 61850 ed.1,2
IEC 60870-5-104
Modbus TCP
SNMP, SNTTP
web

IEC 60870-5-101
Modbus RTU

Config
Update
USB / RS-485



IEC 61850 ed.1,2
20% (30%)



Расширение возможностей ЭНИП-2 и ESM

До 10 внешних устройств:

- Модули ввода-вывода ЭНМВ-1
- Датчики температуры ITS
- Модули аналогового вывода mIO

+ 32(64) DIO для ЭНИП-2 (ESM)

+ 10 Analog value





ESM – счетчик, МИП, ПКЭ



- **Учет электроэнергии**
0,2S/0,5, 12 лет;
ГОСТ 31818.11-2012,
ГОСТ 31819.22-2012, ГОСТ 31819.23-2012
- **Контроль ПКЭ**
ГОСТ 30804.4.30-2013 class A, class S
ГОСТ 32144-2013, ГОСТ 30804.4.7-2013 (класс I),
ГОСТ Р 8.655-2009
ГОСТ 33073-2014, ГОСТ Р 51317.4.15-2012, EN
50160
- **МИП**
Измерение параметров сети
Гармоники 1...50
57-400 V AC L-N 3P (100-690 V AC L-L) Првд 0,1%,
10 mA - 10 A, Првд 0,1%
Осциллограммы – в разработке
- TCP-COM, синхронизация времени - IEC101/104,
SNTP 1 мс
- Расширение - до 4 модулей ЭНМВ-1 (до 64 DIO)
- **Формат:** DIN или щитовой прибор (с ЭНМИ)
- -40 ... +70 °C



ESM – модификации

ESM-HV
(87%)



Электромагнитные ТТ и ТН

ESM-ET
(12%)

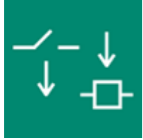


Электронные ТТ и ТН

ESM-SV
(1%)



МЭК 61850-9-2



Модули ввода-вывода ЭНМВ-1

1 (2) × Ethernet
2 × RS-485



1 (2) × Ethernet
1 × RS-485



1 × RS-485



- Как самостоятельные устройства (RIO)
- Как часть распределенной системы АСУ ТП, телемеханики
- Как модули расширения I/O вместе с ЭНИП-2, ESM
- Как контроллер автоматики (программируемая логика)
- Удаленные дискретный ввод-вывод на базе обмена GOOSE



ЭНКС-3м и ЭНКМ-3 – устройства сбора данных

58%



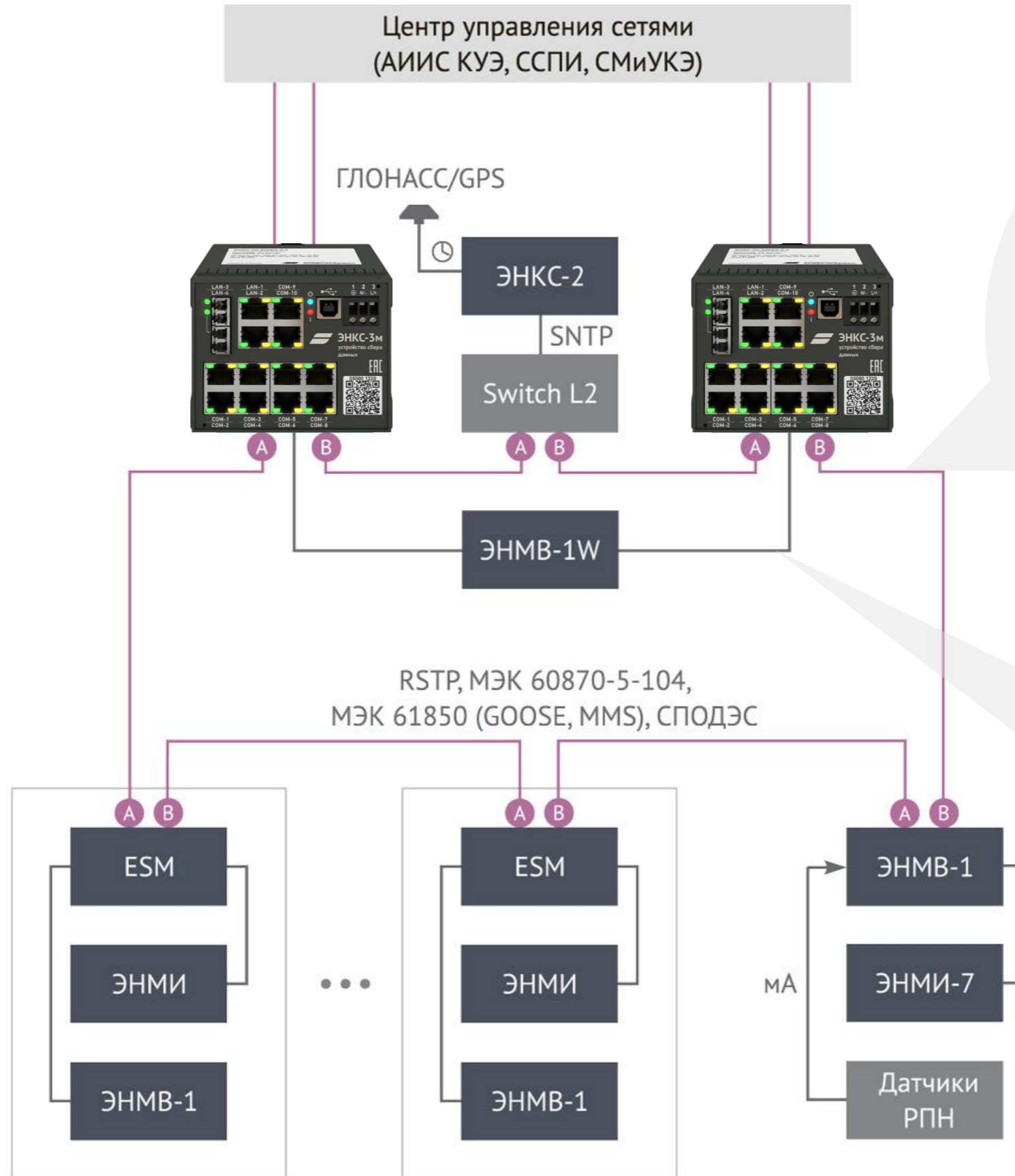
42%



- Аппаратная платформа: 32-bit Arm Cortex MCU
- Архитектура: распределенная (обмен по сети или RS-485)
- Объем данных: 8192 × ТИ, 4096 × ТС, 2048 × ТУ
- Кол-во устройств в УСД – 240 (ЭНКМ - 64), в системе - ограничено объемом данных УСД
- До 10 × RS-485, до 2 × RS-232, до 4 × Ethernet, TCP/RS485
- GPS/ГЛОНАСС
- Сотовые сети
- Программируемая логика, дорасчет, ключ ТУ, ручной ввод ТИ/ТС
- ЭНКМ-3: встроенные аналоговые входы, дискретные входы и выходы
- Конструкция: 75×70(100)×110 мм, DIN-рейка



ЭНКС-3м, ЭНКМ-3 – протоколы обмена



IEC 61850 ed.1,2
IEC 60870-5-104
Modbus TCP
(RTUoTCP)
SNMP (clnt/srv) SNMP
(clnt/srv)
TCP/UART
NAT (4)

IEC 60870-5-101
Modbus RTU
OSDP
SPA-Bus
СПОДЭС



ЭНКС-2 – синхронизация времени



- PPS – ± 150 нс
- NTP – ± 100 мкс
- PTP – ± 250 нс
- Сохранение шкалы без спутников – не хуже **1* (20) мс/сутки**
- GPS, ГЛОНАСС
- 1 x RS-232, 2 x RS-485, 2 x 100Base-TX (PRP)
- IEC 61850-9-3 (IEEE 1588 PTPv2), SNTP, NMEA, IRIG-A/B, IEC 60870-5-101, 1PPS
- Диагностика: SNMP
- Поверка как рабочего эталона 4* (5) разряда



Госреестр СИ (ФИФ) № 37328-15

* - для модификации ЭНКС-2Т с термостатированным генератором

Благодарим за внимание!



Каталог

Павел Сеитов

+7 (911) 573-33-13

p.seitov@ens.ru